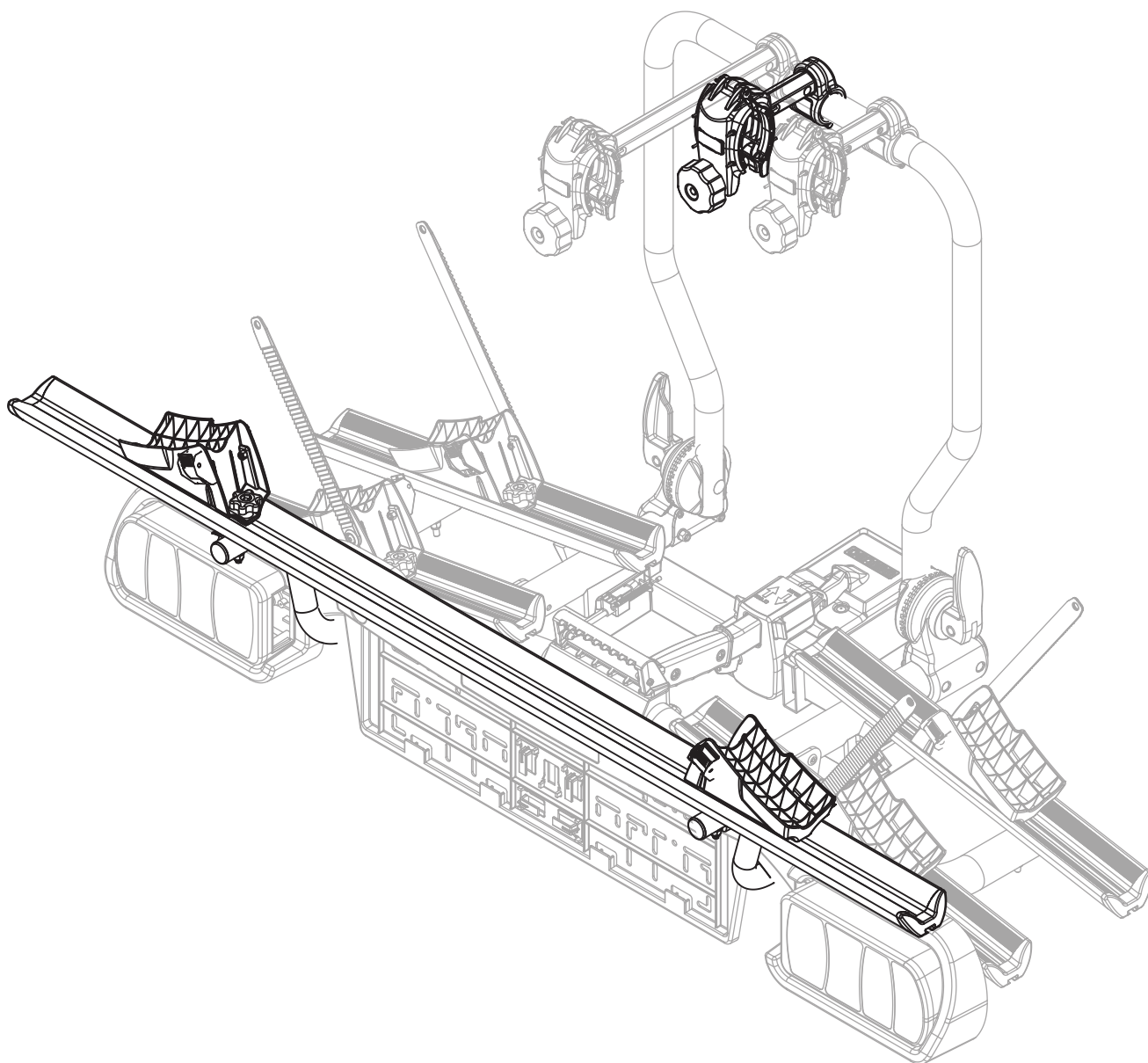















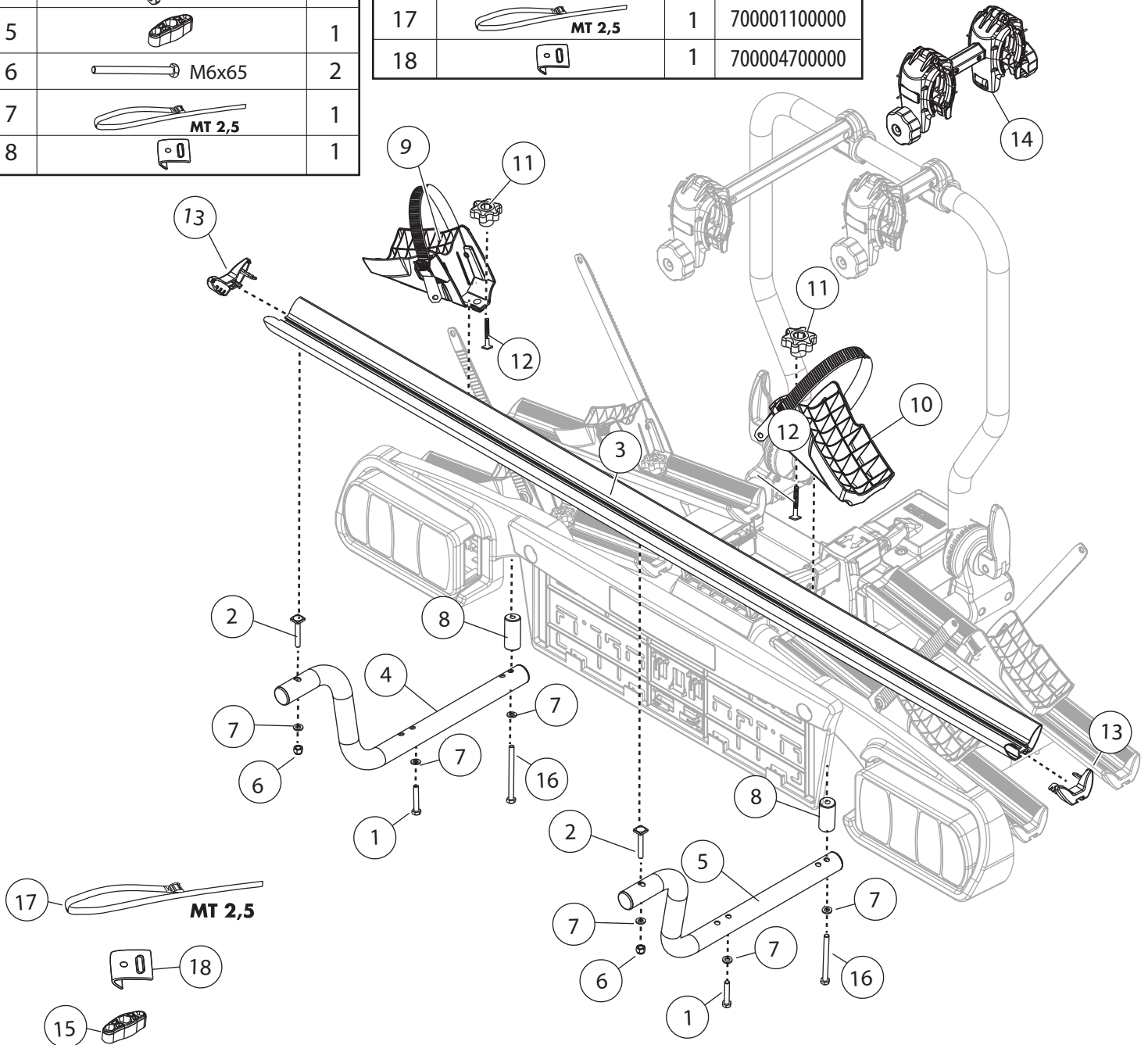
# ALPHARD KIT+1

<b>I</b>	Istruzioni per il montaggio	<b>RU</b>	Инструкции по установке
<b>GB</b>	Fitting instructions	<b>CZ</b>	Návod na montáž
<b>D</b>	Montageanleitung	<b>SK</b>	Návod na montáž
<b>F</b>	Instructions de montage	<b>SLO</b>	Navodila za pritrjevanje
<b>E</b>	Instrucciones de montaje	<b>HR</b>	Uputa za sastavljanje
<b>NL</b>	Montage-instructies	<b>HU</b>	A felszerelés módja
<b>PT</b>	Instruções de Montagem	<b>GR</b>	Οδηγίες συναρμολόγησης
<b>S</b>	Monteringsanvisning	<b>DK</b>	Monteringsvejledning
<b>FIN</b>	Asennusohje	<b>RO</b>	Instrucțiuni de montare
<b>EST</b>	Paigaldusjuhend	<b>TK</b>	Uydurma talimat
<b>LAT</b>	Stiprināšanas instrukcija	<b>DK</b>	Montering instruktion
<b>LIT</b>	Pritvirtinimo instrukcijos	<b>N</b>	Monteringsveiledning
<b>PL</b>	Instrukcja montażu	<b>中文</b>	裝修指導
		<b>العربية</b>	تعليمات التجميع

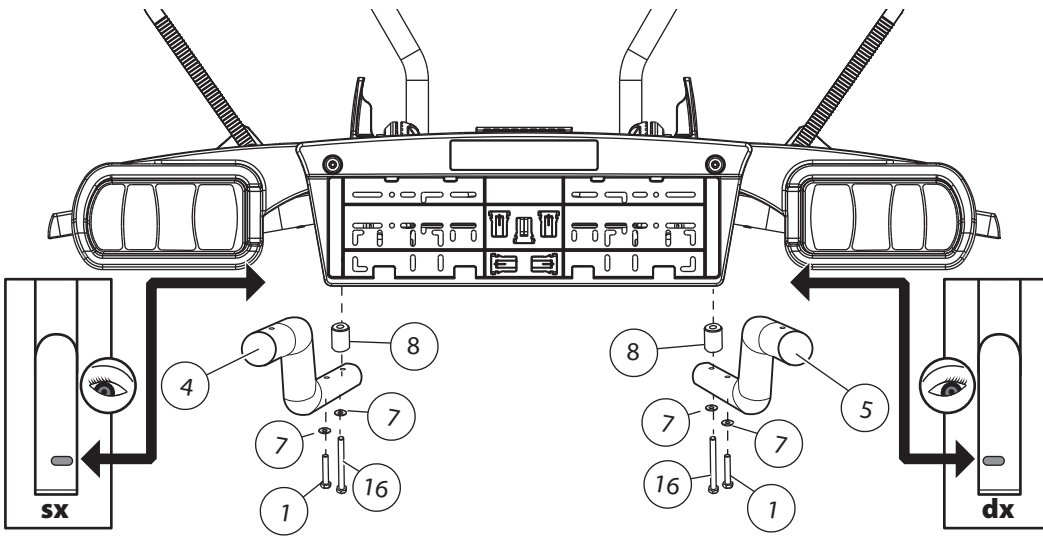


N	Componenti (Inclusi)		Q
	IT	GB	
1	M6x35		2
2	M6x35		2
3			1
4	SX		1
5	DX		1
6	M6		2
7	M6		6
8			2
9	SX		1
10	DX		1
11			2
12	6x25		2
13			2
14			1
15			1
16	M6x65		2
17	MT 2,5		1
18			1

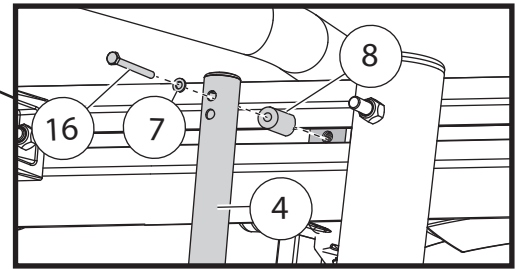
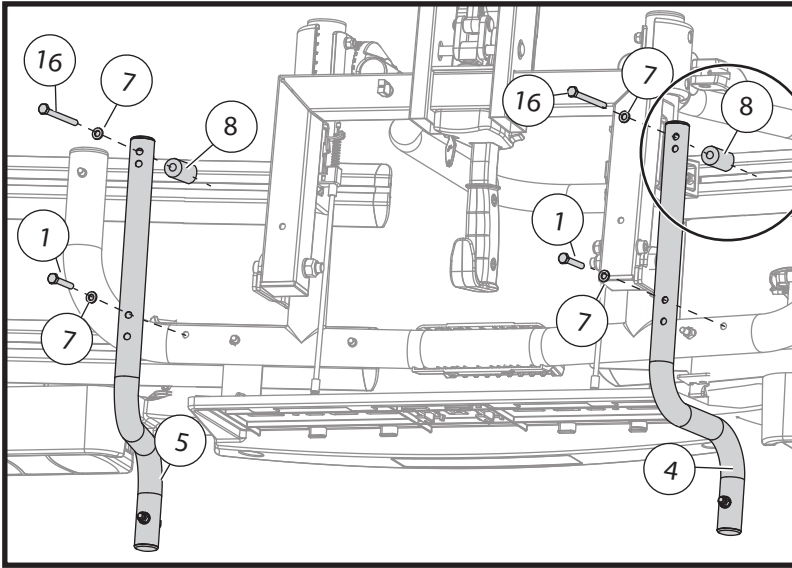
N	Ricambi (A Richiesta)		Q	Codice Code Code	Code Código код
	IT	GB			
1	M6x35		2	70002350000	
2	M6x35		2		
6	M6		2		
7	M6		6		
12	6x25		2		
16	M6x65		2		
8			1	70002360000	70001740000
9	SX		1		
10	DX		1	70000130000	70001550000
11			1		
12	6x25		1	70000690000	70001750000
13			2		
14			1	70000110000	70000470000
15			1		
17	MT 2,5		1		
18			1		



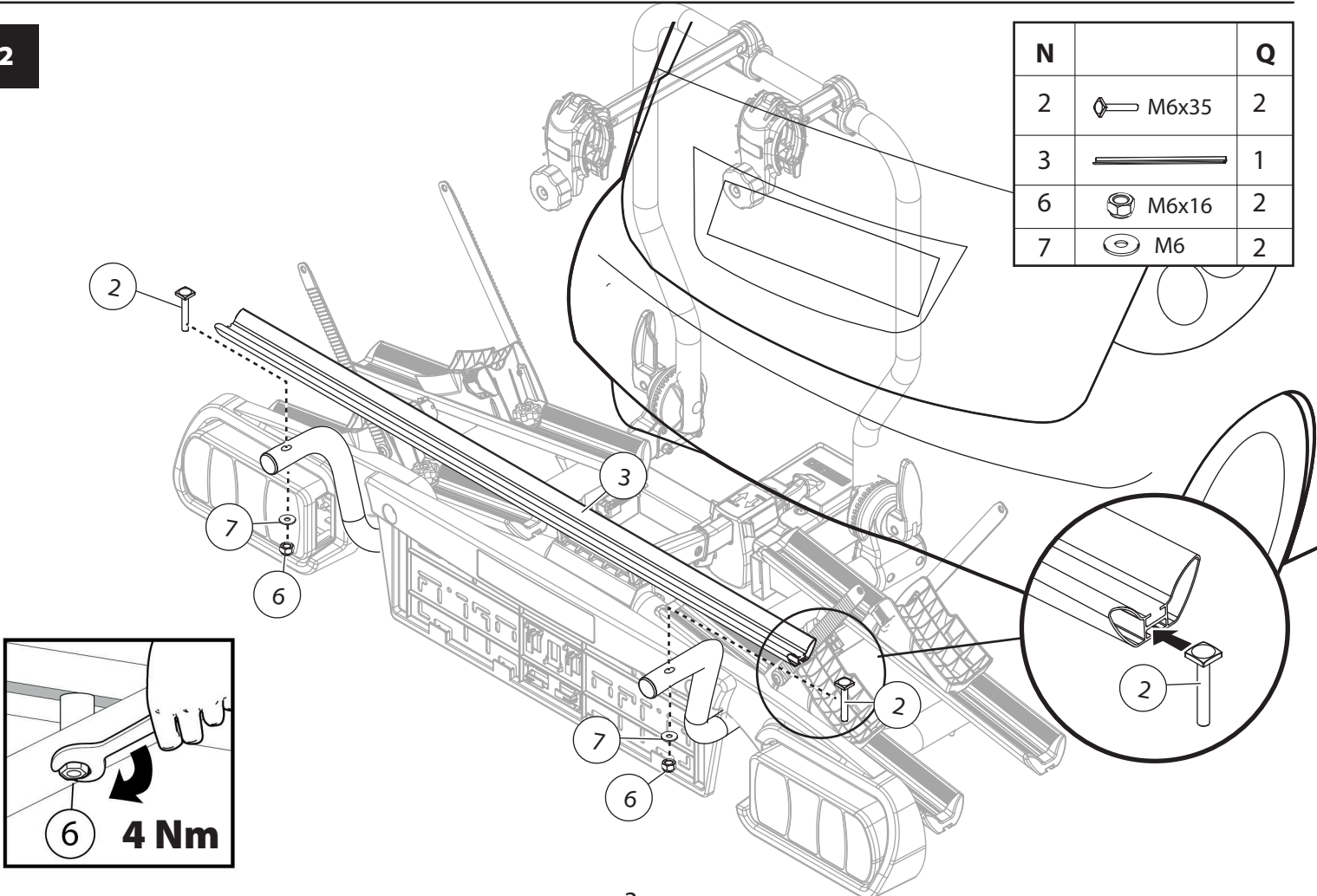
1



N		Q
1	M6x35	2
4	SX	1
5	dx	1
7	6x12	4
8		2
16	M6x55	2



2







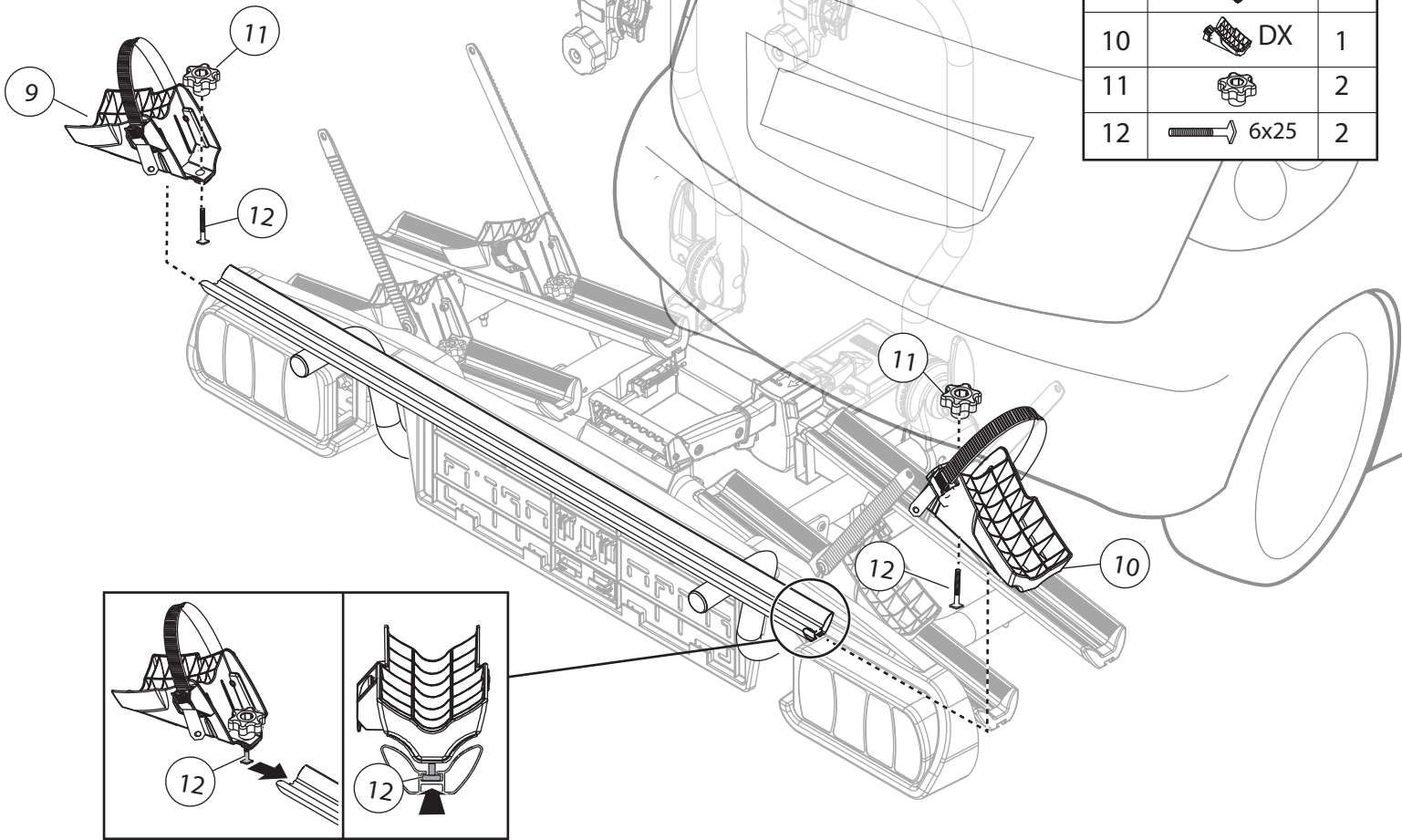
N		Q
2	M6x35	2
3		1
6	M6x16	2
7	M6	2






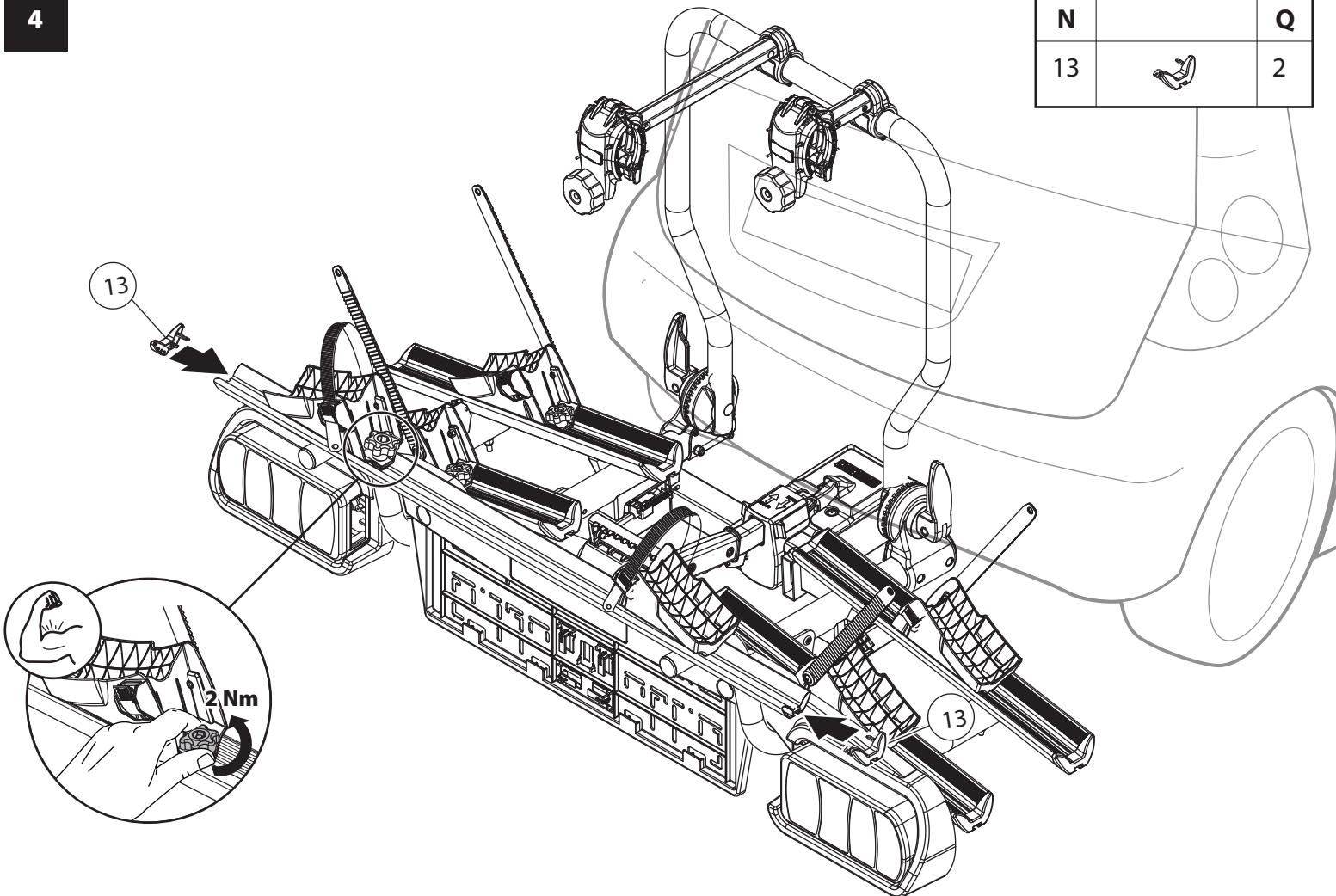
3

N		Q
9	 SX	1
10	 DX	1
11	 2	2
12	 6x25	2





4

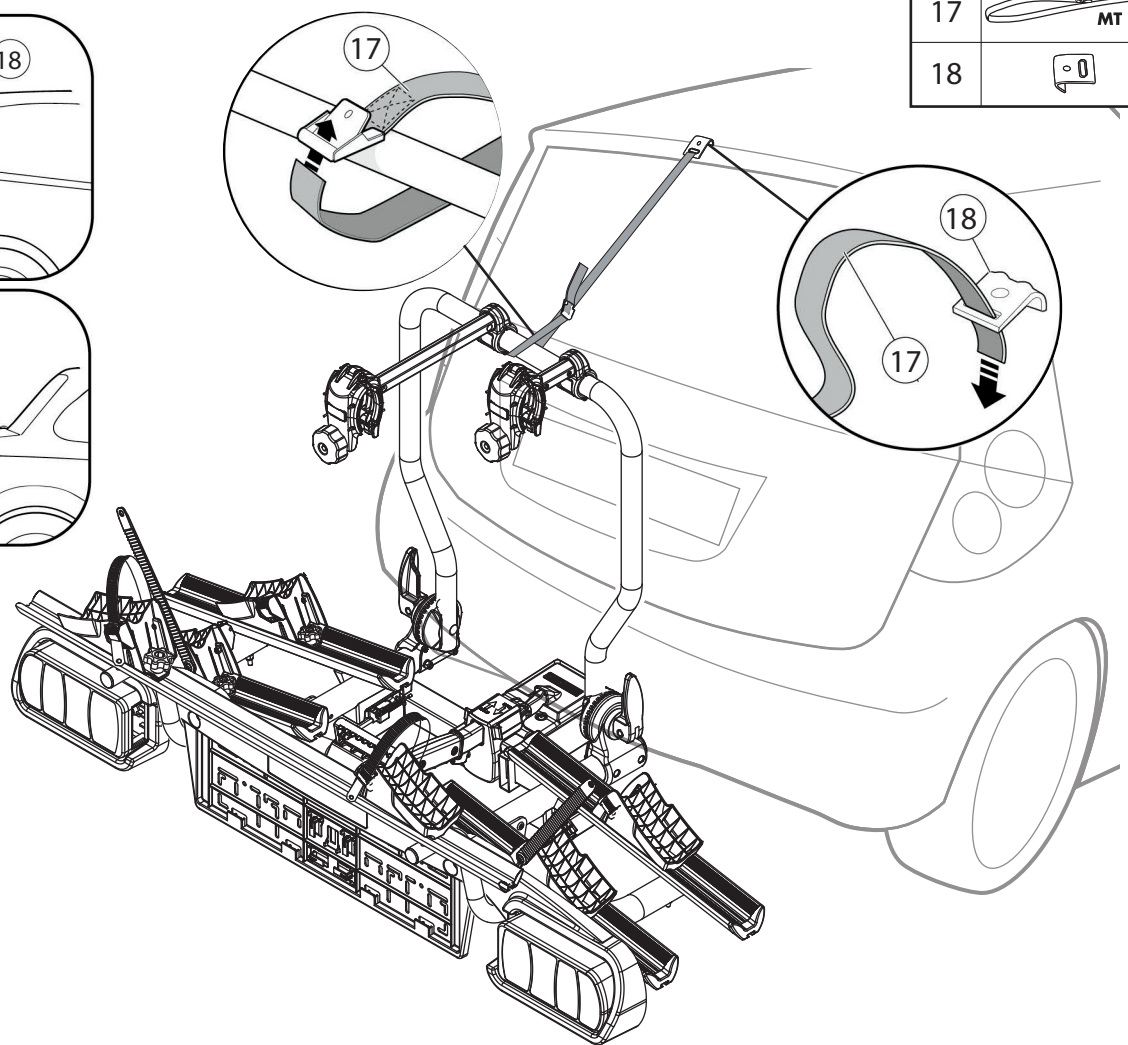
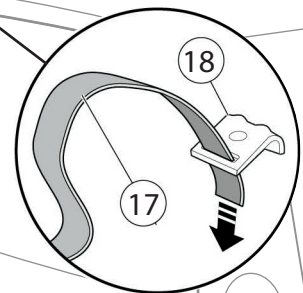
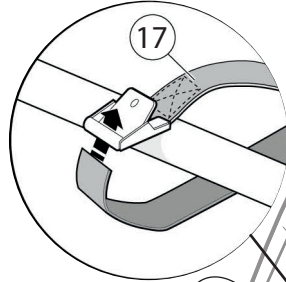
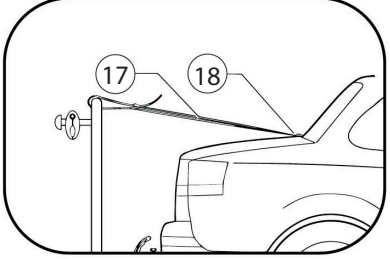
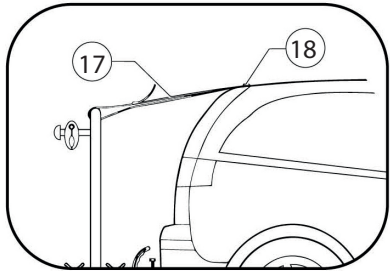
N		Q
13		2






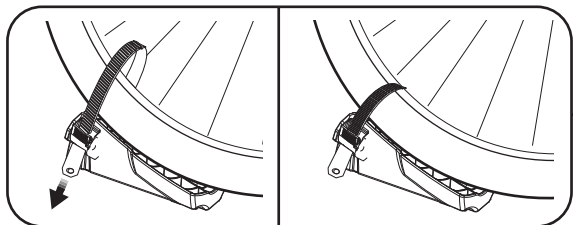
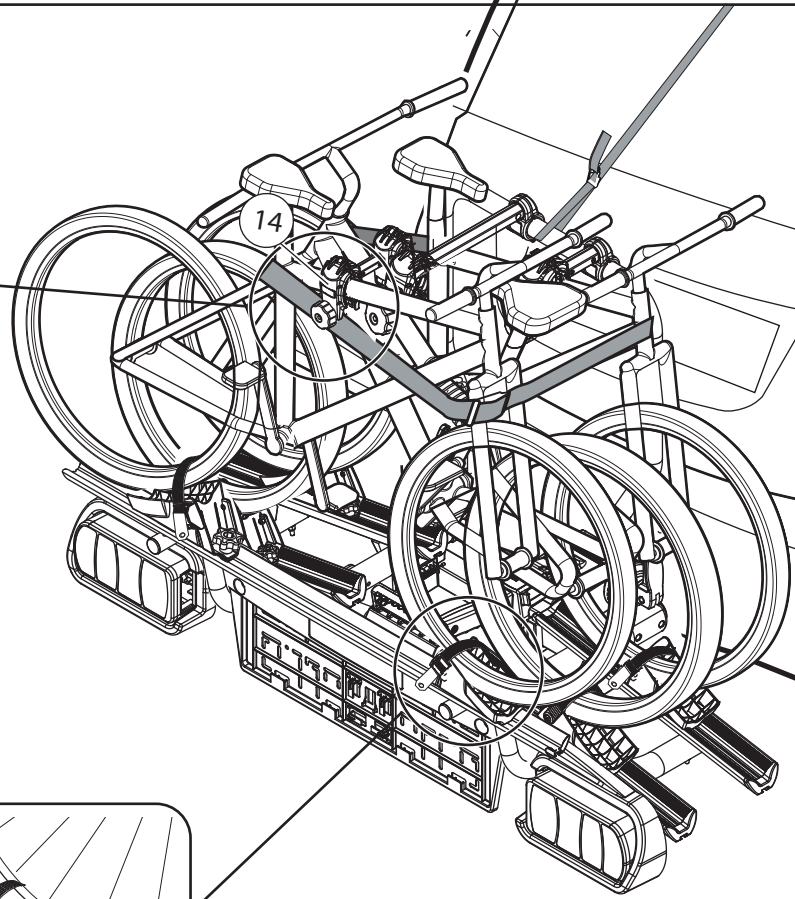
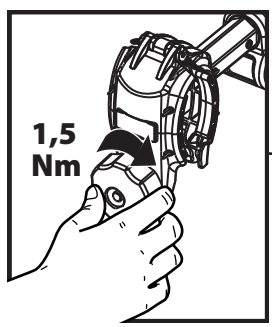
5

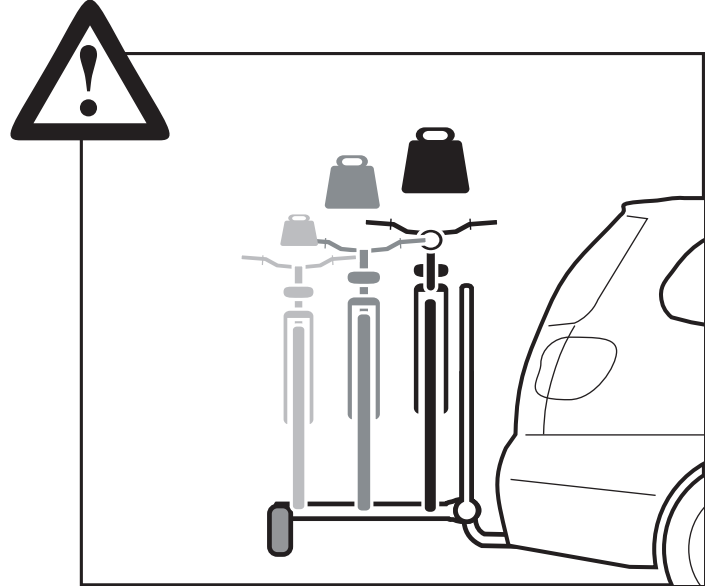
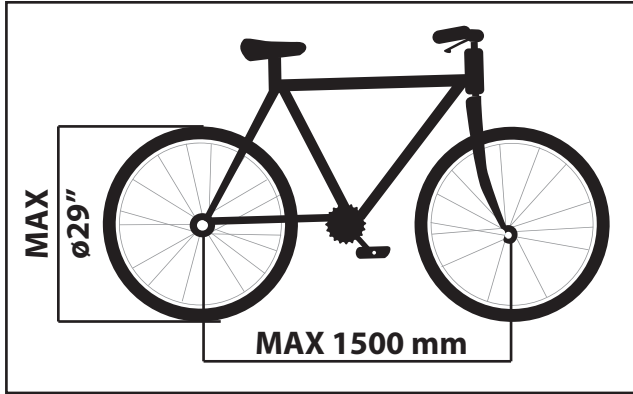
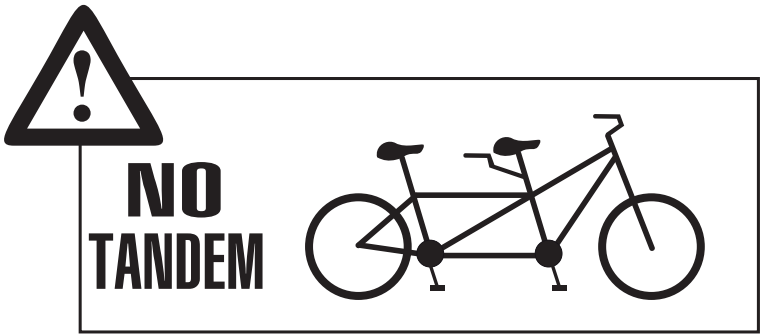
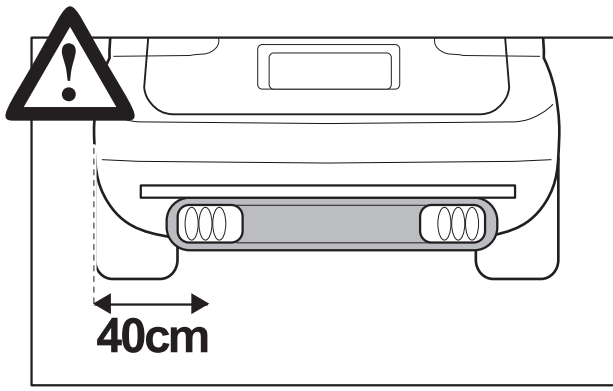
N		Q
17	 MT 2,5	1
18		1


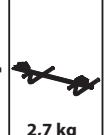


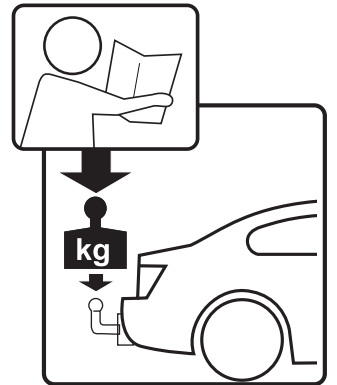
6

N		Q
14		1





	+		MAX 15 kg 3x
16,2 kg		2,7 kg	
<b>50kg</b>		<b>18,9kg</b>	
<b>60kg</b>		<b>MAX 31,10 kg</b>	
<b>70kg</b>		<b>MAX 41,10 kg</b>	
<b>70kg&gt;</b>		<b>MAX 50 kg</b>	
		<b>MAX 50 kg</b>	



Cod. Art. 00081200000  
Cod. Istr. 50000580000  
Data 11/09/2015  
Creato da NP  
Approvato da LM/EL

F.lli Menabò S.r.l.  
Via 8 Marzo, 3  
I - 42025 Cavriago (RE)  
Tel. +39-0522/942840  
Fax. +39-0522/942948  
e-mail: info@flli-menabo.it  
Web-site: www.flli-menabo.it

